

総務委員会資料

平成30年12月10日 総務部経理課

平成30年第4回定例会議案上程案件

- | | | |
|---|--|----------|
| 1 | 第85号議案
(仮称)品川区立障害児者総合支援施設新築工事請負契約
の変更について | --- P. 2 |
| 2 | 第86号議案
(仮称)品川区立障害児者総合支援施設新築給排水衛生設
備工事請負契約の変更について | --- P. 4 |
| 3 | 第87号議案
(仮称)品川区立障害児者総合支援施設新築空気調和設備
工事請負契約の変更について | --- P. 6 |
| 4 | 第88号議案
(仮称)品川区立障害児者総合支援施設新築電気設備工事
請負契約の変更について | --- P. 8 |
| 5 | 第89号議案
第二戸越幹線整備工事(上部シールド)請負契約 | --- P.10 |
| 6 | 第90号議案
第二戸越幹線整備工事(下水道本管立坑整備)請負契約の変更
について | --- P.14 |

総務委員会資料

平成30年12月10日 総務部経理課

平成30年 第4回定例会 第85号議案

件名	(仮称)品川区立障害児者総合支援施設新築工事請負契約の変更について		
当初契約の契約方法	制限付き一般競争入札	変更契約金額	3,716,485,200円 (47,725,200円増)
契約の相手方	東京都千代田区九段北四丁目2番28号 ナカノフドー・仲岡・圓山建設共同企業体 代表者 株式会社ナカノフドー建設 代表取締役社長 竹谷 紀之		
支出科目	(年度) 平成29年度 (会計) 一般会計 (款) 民生費 (項) 児童福祉費 (目) 児童福祉施設費 (節) 工事請負費 (細節) 工事請負費 (細々節) 普通建設 平成30～31年度 債務負担行為		
変更の概要	1. 工期	平成31年2月28日⇒平成31年6月28日(延長82日)	
	2. 契約金額	3,668,760,000円⇒3,716,485,200円(47,725,200円増)	
	3. 変更内容	別紙変更概要書のとおり	

(仮称)品川区立障害児者総合支援施設新築工事

変更概要書

1. 工事件名 (仮称)品川区立障害児者総合支援施設新築工事
2. 工事場所 品川区南品川3-7-7
3. 変更内容
【工期の変更】
当初 : 平成29年7月20日～平成31年2月28日
変更 : 平成29年7月20日～平成31年6月28日
【契約金額の変更】
当初 : 3,668,760,000円
変更 : 3,716,485,200円
増額 : 47,725,200円
4. 変更理由
① 近隣住民へ配慮した施工工法等に変更したことによる延伸
② 地中障害物の撤去処分作業を行ったことによる延伸
5. 工事内容 (仮称)品川区立障害児者総合支援施設新築工事における建築工事
【施設概要】
構造 : 鉄骨造(一部鉄骨鉄筋コンクリート造)
階数 : 地上6階、地下1階
建築面積 : 1,489.15㎡
延床面積 : 6,873.92㎡
建物高さ : 26.75m
【建築工事】
障害児者総合支援施設の建設
【外構工事】
舗装工事(コンクリート平板舗装、透水性アスファルト舗装等)
困障(既成コンクリート製塀)
植栽
6. 関連別途工事
(仮称)品川区立障害児者総合支援施設新築電気設備工事
(仮称)品川区立障害児者総合支援施設新築給排水衛生設備工事
(仮称)品川区立障害児者総合支援施設新築空気調和設備工事

(仮称)品川区立障害児者総合支援施設新築給排水衛生設備工事

変更概要書

1. 工事件名 (仮称)品川区立障害児者総合支援施設新築給排水衛生設備工事
2. 工事場所 品川区南品川3-7-7
3. 変更内容 **【工期の変更】**
当初 : 平成29年7月20日～平成31年2月28日
変更 : 平成29年7月20日～平成31年6月28日
【契約金額の変更】
当初 : 432,000,000円
変更 : 435,585,600円
増額 : 3,585,600円
4. 変更理由 ① 近隣住民へ配慮した施工工法等に変更したことによる延伸
② 地中障害物の撤去処分作業を行ったことによる延伸
5. 工事内容 (仮称)品川区立障害児者総合支援施設新築工事における給排水衛生設備工事
【施設概要】
構造 : 鉄骨造(一部鉄骨鉄筋コンクリート造)
階数 : 地上6階、地下1階
建築面積 : 1,489.15㎡
延床面積 : 6,873.92㎡
建物高さ : 26.75m
【給排水衛生設備工事】
各室に衛生器具設備を設置
建物必要各所に給水設備・給湯設備・排水設備を設置
各階に消火設備を設置
6. 関連別途工事
(仮称)品川区立障害児者総合支援施設新築工事
(仮称)品川区立障害児者総合支援施設新築電気設備工事
(仮称)品川区立障害児者総合支援施設新築空気調和設備工事

総務委員会資料

平成30年12月10日 総務部経理課

平成30年 第4回定例会 第87号議案

件 名	(仮称)品川区立障害児者総合支援施設新築空気調和設備工事 請負契約の変更について		
当初契約の 契約方法	制限付き一般競争入札	変更契約金額	523,119,600円 (4,179,600円増)
契約の相手方	東京都品川区西五反田三丁目12番13号 三橋・オオサキ建設共同企業体代表者 代表者 株式会社三橋工務店 代表取締役 三橋 繁美		
支出科目	(年度) 平成29年度 (会計) 一般会計 (款) 民生費 (項) 児童福祉費 (目) 児童福祉施設費 (節) 工事請負費 (細節) 工事請負費 (細々節) 普通建設 平成30～31年度 債務負担行為		
変更の概要	1. 工 期 平成31年2月28日⇒平成31年6月28日(延長82日) 2. 契約金額 518,940,000円⇒523,119,600円(4,179,600円増) 3. 変更内容 別紙変更概要書のとおり		

(仮称)品川区立障害児者総合支援施設新築空気調和設備工事

変更概要書

1. 工事件名 (仮称)品川区立障害児者総合支援施設新築空気調和設備工事
2. 工事場所 品川区南品川3-7-7
3. 変更内容
【工期の変更】
当 初 : 平成29年7月20日～平成31年2月28日
変 更 : 平成29年7月20日～平成31年6月28日
【契約金額の変更】
当 初 : 518,940,000円
変 更 : 523,119,600円
増 額 : 4,179,600円
4. 変更理由
① 近隣住民へ配慮した施工工法等に変更したことによる延伸
② 地中障害物の撤去処分作業を行ったことによる延伸
5. 工事内容 (仮称)品川区立障害児者総合支援施設新築工事における空気調和設備工事
【施設概要】
構 造 : 鉄骨造(一部鉄骨鉄筋コンクリート造)
階 数 : 地上6階、地下1階
建築面積 : 1,489.15㎡
延床面積 : 6,873.92㎡
建物高さ : 26.75m
【空気調和設備工事】
各室に空調設備・熱交換型換気設備を設置
厨房は給気・排気ファンを設置
地下1階に機械排煙設備を設置
各設備の集中制御を行う
6. 関連別途工事
(仮称)品川区立障害児者総合支援施設新築工事
(仮称)品川区立障害児者総合支援施設新築電気設備工事
(仮称)品川区立障害児者総合支援施設新築給排水衛生設備工事

総務委員会資料

平成30年12月10日 総務部経理課

平成30年 第4回定例会 第88号議案

件名	(仮称)品川区立障害児者総合支援施設新築電気設備工事請負契約の変更について		
当初契約の契約方法	制限付き一般競争入札	変更契約金額	718,200,000円 (5,400,000円増)
契約の相手方	東京都品川区大崎一丁目19番20号 三英・マスミ建設共同企業体 代表者 三英電業株式会社 代表取締役 大場 雄介		
支出科目	(年度) 平成29年度 (会計) 一般会計 (款) 民生費 (項) 児童福祉費 (目) 児童福祉施設費 (節) 工事請負費 (細節) 工事請負費 (細々節) 普通建設 平成30～31年度 債務負担行為		
変更の概要	1. 工期 平成31年2月28日⇒平成31年6月28日(延長82日) 2. 契約金額 712,800,000円⇒718,200,000円(5,400,000円増) 3. 変更内容 別紙変更概要書のとおり		

(仮称)品川区立障害児者総合支援施設新築電気設備工事

変更概要書

1. 工事件名 (仮称)品川区立障害児者総合支援施設新築電気設備工事
2. 工事場所 品川区南品川3-7-7
3. 変更内容 **【工期の変更】**
当 初 : 平成29年7月20日～平成31年2月28日
変 更 : 平成29年7月20日～平成31年6月28日
【契約金額の変更】
当 初 : 712,800,000円
変 更 : 718,200,000円
増 額 : 5,400,000円
4. 変更理由 ① 近隣住民へ配慮した施工工法等に変更したことによる延伸
② 地中障害物の撤去処分作業を行ったことによる延伸
5. 工事内容 (仮称)品川区立障害児者総合支援施設新築工事における電気設備工事
【施設概要】
構 造 : 鉄骨造(一部鉄骨鉄筋コンクリート造)
階 数 : 地上6階、地下1階
建築面積 : 1,489.15㎡
延床面積 : 6,873.92㎡
建物高さ : 26.75m
【電気設備工事】
各室に電気設備を設置
建物必要各所に電灯設備、電話設備、放送設備、火災報知設備等を設置
屋上に受変電設備、発電設備を設置
昇降機設備を設置
6. 関連別途工事
(仮称)品川区立障害児者総合支援施設新築工事
(仮称)品川区立障害児者総合支援施設新築給排水衛生設備工事
(仮称)品川区立障害児者総合支援施設新築空気調和設備工事

総務委員会資料

平成30年12月10日 総務部経理課

平成30年 第4回定例会 第89号議案

件名	第二戸越幹線整備工事(上流部シールド)請負契約		
契約方法	制限付き一般競争入札	契約金額	2,980,861,200円
契約の相手方	東京都港区港南一丁目8番15号 飛島・大旺新洋・浅川建設共同企業体 代表者 飛島建設株式会社 代表取締役社長 乗京 正弘		
支出科目	(年度) 平成30年度 (会計) 一般会計 (款) 土木費 (項) 河川費 (目) 河川下水道費 (節) 工事請負費 (細節) 工事請負費 (細々節) 普通建設 平成31~33年度 債務負担行為		
工事の概要	1. 工期 平成33年8月3日 2. 工事場所 品川区西品川一丁目、戸越二丁目付近 3. 工事内容 別紙概要書のとおり		

第二戸越幹線整備工事(上流部シールド)

予定価格(税込) ￥3,312,068,000

番号	会社名 代表者	所在地	資本金	入札金額	
				1回目	
1	日本コムシス・ニ友・ミライト建設共同企業体 日本コムシス株式会社 取締役執行役員社会基盤事業本部長 川上 正光	品川区	10,000,000,000円	2,980,861,200円	
	株式会社ニ友組東京支店 取締役東京支店長 川尻 貴則	中野区	33,000,000円		
	株式会社ミライト品川営業所 営業所長 村田 賢治	品川区	5,610,916,000円		
2	佐藤・富士工・松本建設共同企業体 佐藤工業株式会社東京支店 常務執行役員支店長 川端 一知	中央区	3,000,000,000円	3,288,600,000円	
	株式会社富士工 代表取締役 楚山 和夫	品川区	100,000,000円		
	株式会社松本組東京支店 支店長 高橋 浩一	品川区	100,000,000円		
3	飛島・大旺新洋・浅川建設共同企業体 飛島建設株式会社 代表取締役社長 乗京 正弘	港区	5,519,942,000円	2,980,861,200円	落札
	大旺新洋株式会社東京支店 取締役支店長 高野 浩司	品川区	479,000,000円		
	株式会社浅川組東京支店 常務取締役支店長 蔭山 日出男	品川区	300,000,000円		

※ 日本コムシス・ニ友・ミライト建設共同企業体および飛島・大旺新洋・浅川建設共同企業体がともに最低価格のため、地方自治法施行令第167条の9に基づくくじを実施した。
その結果、当選した飛島・大旺新洋・浅川建設共同企業体を落札者として決定した。

第二戸越幹線整備工事（上流部シールド）

概要書

1. 工事件名 第二戸越幹線整備工事（上流部シールド）

2. 工事場所 品川区西品川一丁目、戸越二丁目付近

3. 工 期 平成33年8月3日

4. 工事概要 本事業は、浸水被害が発生している戸越・西品川地区において、雨水排水管を整備することにより、1時間50ミリの降雨に対応する浸水対策を実現することを目的としている。併せて既存貯留施設を活用することにより、1時間50ミリを超える降雨に対しても浸水被害を軽減させる。

本工事は、西品川公園から平塚三丁目付近までの三ツ木通り、戸越銀座通りの下に 下水道管を新設する。

また、浸水対策効果を早期に発現させるため、区立宮前坂広場付近に暫定雨水貯留施設（約200m³）を整備する。

- ・シールド工 内 径 3.5m 延長 約1.7km
- ・暫定貯留工 立坑径 3m 深さ 約30m

5. その他 浸水対策事業は東京都からの受託事業である。

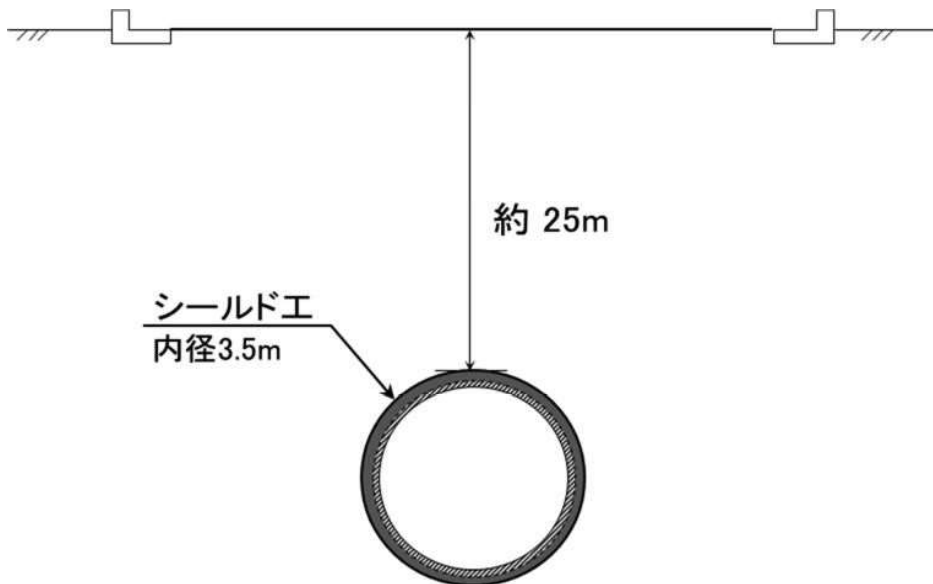
6. 工程表

項目		年度				
		平成29年度	平成30年度	平成31年度	平成32年度	平成33年度
第二戸越幹線整備工事 （下水道本管立坑整備）	立坑工					
	暫定貯留工					
第二戸越幹線整備工事 （上流部シールド）	シールド工					

案内図



断面略図



第二戸越幹線整備工事（下水道本管立坑整備）

変更概要書

1. 工 事 件 名 : 第二戸越幹線整備工事（下水道本管立坑整備）

2. 工 事 場 所 : 品川区西品川一丁目付近

3. 工 期 : 平成32年6月25日

4. 契 約 金 額

既契約額 : 1,096,200,000 円

変更契約額 : 1,143,892,800 円

変更金額 : 47,692,800 円増額

内 訳

（百万円）

工 種	変更額	変更内容
立坑工	37	鋼製セグメントの変更等
仮設工	3	地盤改良の追加
付帯工	8	処分費の変更等
合 計	48	

5. 工 程 表

項目		年度				
		平成29年度	平成30年度	平成31年度	平成32年度	平成33年度
第二戸越幹線整備工事 （下水道本管立坑整備）	立坑工					
	第二戸越幹線整備工事 （上流部シールド）					
	暫定貯留工					
	シールド工					

